

## Servicewagens Voedsel trolley met hefinrichting

ARTIKEL \_\_\_\_\_

MODEL \_\_\_\_\_

NAAM \_\_\_\_\_

SIS \_\_\_\_\_

AIA \_\_\_\_\_



922403 (TRBR)

VOEDEL TROLLEY met  
HEFINRICHTING voor  
2/1-200GN container

### Omschrijving

#### Product Nr. \_\_\_\_\_

- \* Trolley voor bulk transport van voedingsmiddelen
- \* Opgebouwd uit een gesloten kolom met hefinrichting en twee steunen voor het plaatsen van een 2/1GN container
- \* Aan de zijkant is een slinger voor het bedienen van de hefinrichting
- \* De afneembare 2/1-200 GN container heeft een inhoud van 55 liter
- \* Volledig vervaardigd van roestvrijstaal 1.4301 (AISI304)
- \* Vrijrijdbaar met 4 zwenkwielen, 2 met rem

### Uitvoering

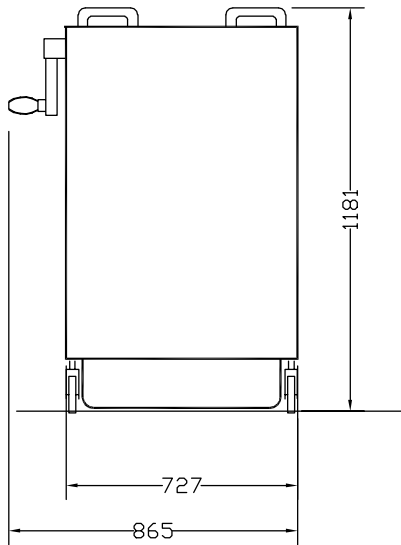
- Trolley voor gebruik bij braadpannen, kookketels en grote pasta kokers.
- Ergonomische werkhoogte door de hoogteverstelling van de container.
- Eenvoudig te verwisselen 2/1 GN container of 2 stuks 1/1 GN containers.
- Volledig van roestvrijstaal 1.4301 (AISI304).

### Goedkeuring \_\_\_\_\_

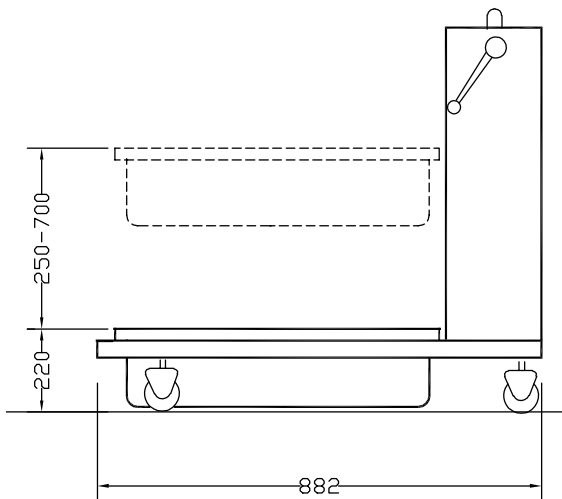
**Algemene gegevens**

Externe afmetingen, lengte 922403 (TRBR)	727 mm
Externe afmetingen, breedte	882 mm
Externe afmetingen, hoogte	1181 mm
Gewicht, netto	50 kg

Front aanzicht



Zij aanzicht



Boven aanzicht

